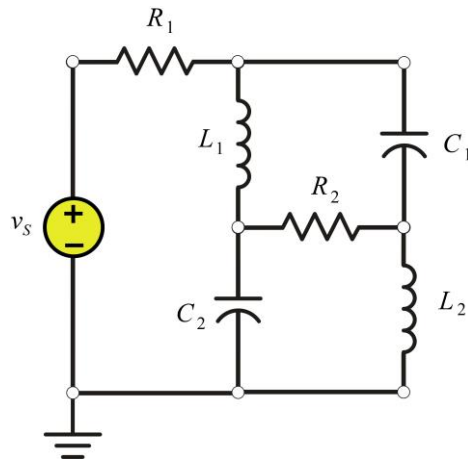


# Γραμμικοί Γράφοι

## Άσκηση 3-1

Για το κύκλωμα του Σχ. 3-1 ζητούνται τα εξής:

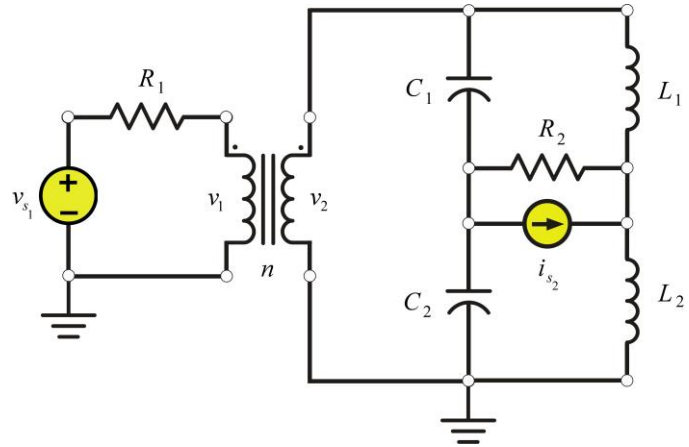


Σχήμα 3-1. Κύκλωμα με δύο πυκνωτές και δύο επαγωγείς.

- (α) Να κατασκευασθούν ο γράφος του κυκλώματος, το κανονικό δένδρο και οι δεσμοί.
- (β) Να ευρεθούν οι πρωτεύουσες και οι δευτερεύουσες μεταβλητές του κυκλώματος καθώς και η τάξη του συστήματος.
- (γ) Να γραφούν οι ανεξάρτητες εξισώσεις NTK και NTP καθώς και οι εξισώσεις των στοιχείων.
- (δ) Να καταστρωθούν οι εξισώσεις κατάστασης του κυκλώματος και να αποδοθούν σε μητρική μορφή.

## Άσκηση 3-2

Να καταστρωθούν οι εξισώσεις κατάστασης που αντιστοιχούν στο κύκλωμα του Σχ. 3-2, να αποδοθούν σε μητρική μορφή και να γραφεί η εξίσωση εξόδου σε μητρική μορφή για το ρεύμα του πρωτεύοντος πηνίου του ιδανικού μετασχηματιστή.



**Σχήμα 3-2.** Κύκλωμα με μετασχηματιστή, δύο πυκνωτές και δύο επαγωγείς.